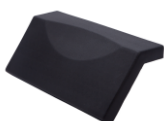


COMFORNETTE

## MONACO EXCLUSIVE 1800x800 BADKAR



Badkars-set  
Art. Nr.: 690101

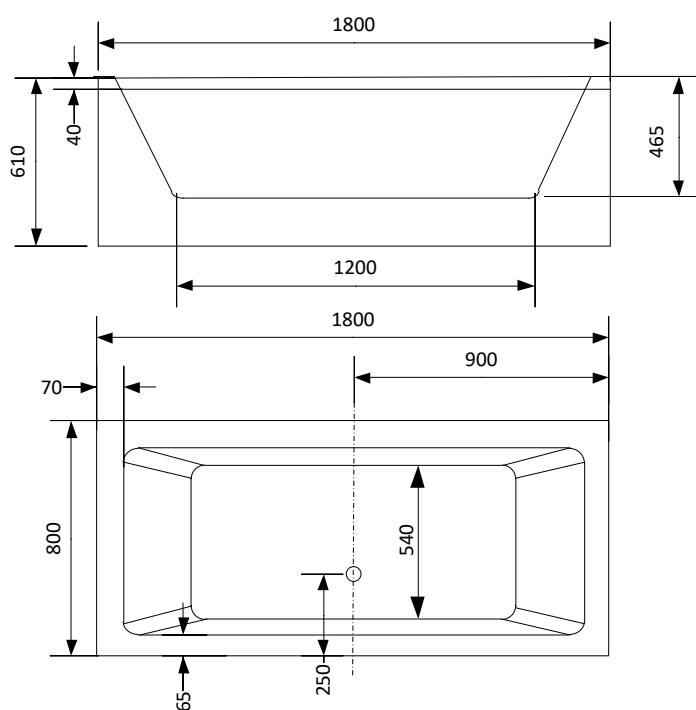


Badkarskudde  
Art. Nr.: 680102

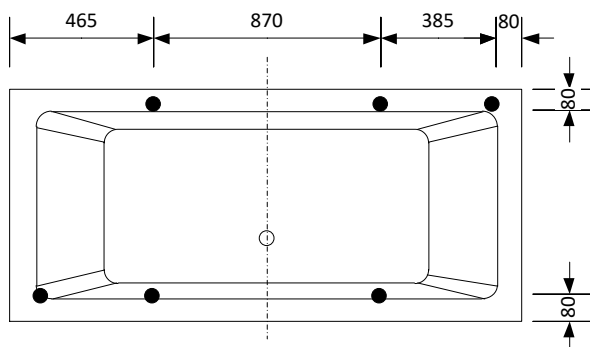


Bilden visar utförande A

### Dimension



### Fotplacering



**Storlek badkar:** 1800x800x610 mm  
**Djup:** 465 mm  
**Volym:** 265 liter  
**Frontpanel:** ingår som standard  
**Gavelpanel:** ingår som standard  
**Blandare:** Tillval  
El-anslutning: 1-fas 6A  
**Art. Nr.:** 220303-A/B/C/D

**Silent System Technology**  
**IMS-system:** 6 massageprogram  
**Rygg:** 8 jets  
**Sidor:** 6 jets  
**Fot/rygg:** 8 jets  
**Botten:** 8 jets (Silent!)  
**Belysning:** LED-ljusterapi  
**Värmare:** Tillval 1,5kW eller 3,0kW  
Elektronisk avlopp öppen/stängd

### Klassiskt badkar med raka linjer.

Monaco med system Exclusive är vårt mest utrustade och påkostade massagesystem. Exempelvis är alla jets tillverkade i massiv metall. Systemet är också utrustat med IMS (Intelligent Massage System) vilket är framtidens standard för vattenmassage. Systemet är indelat i massagezoner och innehåller pulserande massageprogram för att uppnå bästa tänkbara massageeffekt. Comfornettes Exclusive system är utrustade med dubbel ryggmassage samt ett kraftigt botten-system som kombinerar vatten och luft. Massagesystem är även utrustat med Silent System Technology vilket är ett av marknadens tystaste massagesystem. Antalet vred och reglage är minimerade till en tydlig kontrollpanel med LCD-display var ifrån badets alla funktioner enkelt styrs. Monaco Exclusive är framtaget för dig som endast nöjer sig med det bästa.

### Material

Badkaret är tillverkat i glasfiberförstärkt sanitetsakryl. Denna sanitetsakryl är 5mm tjock och är homogent genomfärgad. Dessa speciellt utvalda materialen gör badkaret stabilt samt att det bibehåller vattnets värme. Då ytskikten är av genomfärgad sanitetsakryl kan det enkelt slipas/poleras vid behov.

Massagesystemets slangar är tillverkade i förädlad polyamid som också är antibakteriellt behandlad. Självklart är badkaret 100% dränerat efter att det tömts på vatten. Dessa unika egenskaper minimerar användandet av rengöringsmedel för att hålla badkaret fräscht bad efter bad...

### Massagebadkaret är Svensktillverkat.

I vår fabrik i Skene monteras och testas massagebadkaret av erfarna montörer. Det enda som behöver göras vid leverans är att ställa det på platts, ansluta El och vatten.

### Viktigt att tänka på!

Karets El skall installeras av behörig El-installatör.  
Exclusive standard: 1-fas 6A (230V, 50Hz, 1130W, IPX5)  
Tillval värmare 1,5kW 1-fas 16A (230V, 50Hz 2630W, IPX5)  
Tillval värmare 1,5kW 2-fas 10A (230/400V, 50Hz 2630W, IPX5)  
Tillval värmare 3,0kW 2-fas 16A (230/400V, 50Hz 4130W, IPX5)

Karets vatten och avlopp skall installeras av behörig VVS-installatör. Glöm ej att uppge placeringsutförande vid beställning. Se de olika alternativen på nästa sida.

# MONACO EXCLUSIVE 1800x800 BADKAR

## Placering av utrustning

Vänligen uppge placeringsutförande vid beställning; A, B, C eller D.

Exempel: 220303-A  
 220303-B  
 220303-C  
 220303-D

